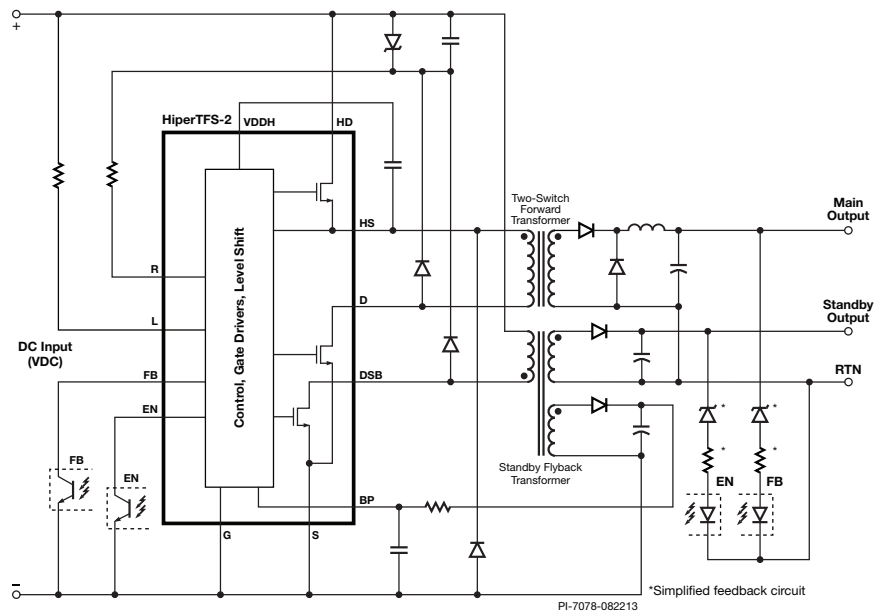




# HiperTFS™-2

- 内部集成双管正激 + 待机
- 满载效率达90% @ 12V输出
- 涵盖100W-385W (峰值586W)
- 170%的峰值输出功率

## 同时集成双管正激和反激电源控制器

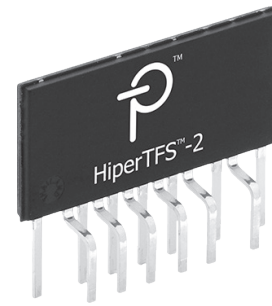


## 应用

- PC (80 PLUS®铜牌及80 PLUS银牌认证)
- 打印机
- LCD电视机
- 视频游戏机
- 高功率适配器
- 工业控制及家电

## 输出功率

元件型号	双管正激 380 V		反激 100 V - 400 V
	连续 (50 °C)	峰值	连续 (50 °C)
TFS7701H	148	187	20
TFS7702H	190	297	20
TFS7703H	229	375	20
TFS7704H	251	419	20
TFS7705H	269	466	20
TFS7706H	298	513	20
TFS7707H	322	553	20
TFS7708H	343	586	20



eSIP™-16F (H封装)

## 设计支持

- 数据手册                      HiperTFS-2数据手册 ([www.power.com/hipertfs-2-data-sheet](http://www.power.com/hipertfs-2-data-sheet))
- 设计范例                      无PFC级的300W正激电源 (DER-472) ([www.power.com/der-472](http://www.power.com/der-472))
- 设计范例                      带功率因数校正的180W电源 (DER-428) ([www.power.com/der-428](http://www.power.com/der-428))